

TQ



Industrie Terminal

PIT  
**823**

mit

 **DigitalDNA**<sup>™</sup>  
from Motorola

**PowerPC**<sup>™</sup>

Prozessoren

# Industrietauglich bei kompakter Bauweise

**PIT  
823**



powered

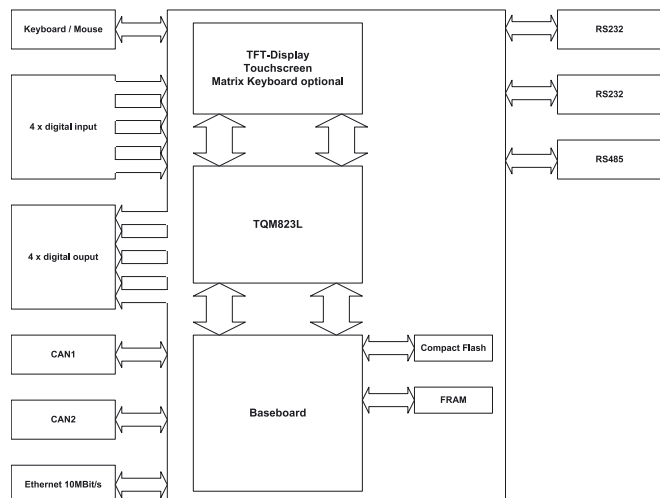
Das PIT823 ist ein kompaktes Mensch-Maschine-Interface für Applikationen mit harten Industrieanforderungen.

Produktbezeichnung	PIT823
<b>Systemarchitektur</b>	
Mikroprozessor	MPC823e
Taktfrequenz	50MHz / 66MHz
Flash on Board	4MB - 32MB
Compact Flash	32MB - 128MB <sup>(1)</sup>
SDRAM	16MB - 128MB
FRAM	32kB
<b>Schnittstellen</b>	
Ethernet	10BaseT
RS232	COM1 / COM3
RS485	COM2
CAN	CAN1 / CAN2
Tastatur	PS2
Mouse	PS2
Touch Screen	4 Draht, resistiv
<b>Anzeige</b>	
Display	6,4" - 10,4"
Auflösung	640x480
Farbtiefe	8 Bit
Allgemein	Status LED
<b>Allgemeines</b>	
Versorgung	nominell 24VDC (+30% / -20%)
RTC	über I <sup>2</sup> C Bus
Digital Input	4 fach, 24V
Digital Output	4 fach, 24V, kurzschlußfest <sup>(2)</sup>
Software	Embedded Linux
Schutzart	IP65 <sup>(3)</sup>
Temperaturbereich	0°C....70°C
<sup>(1)</sup> Weitere Typen auf Anfrage	
<sup>(2)</sup> 500mA / Kanal, maximal 1A über alle 4 Kanäle	
<sup>(3)</sup> Von vorne bei Integration in Schaltschrank	

Mit der kompakten Bauweise des PIT823 werden die engen Platzverhältnisse bei seiner Integration in die Maschine, Anlage oder den Schaltschrank berücksichtigt. Das voll industrietaugliche Panel erfüllt alle Anforderungen bzgl. Schock, Vibration, Temperatur- und EMV im industriellen Umfeld, und kann daher in einer Vielzahl von Anwendungen eingesetzt werden. Der modulare Aufbau des Gehäuses ermöglicht die Verwendung verschiedener Displaygrößen mit einem identischen Rechnerkern. Kundenspezifische Anpassungen in der Funktionalität sind ebenfalls realisierbar. Ihre Frontfolie im „custom design“ liefert das gewünschte Aussehen des Gerätes.

Das Herz des PIT823 ist das nur 54x44mm<sup>2</sup> große TQM823L Modul auf Basis des MPC823e von Motorola. Das embedded Modul mit dem im Prozessor integrierten Displaycontroller, SDRAM, Flash „on-board“ und den beiden optionalen CAN Controllern erbringt die für die Applikation erforderliche Rechenleistung. Komplexere Programme oder Daten können bei Bedarf vom Compact Flash nachgeladen werden.

Das PIT823 wird mit vorinstalliertem embedded Linux ausgeliefert. Als graphische Benutzeroberfläche kann z.B. MicroWindows verwendet werden. Für Benutzereingaben stehen Tastatur, Maus oder der integrierte Touch Screen zur Verfügung.



**TQ components**

<http://www.tq-group.com>

Schulstraße 29a, 82234 Weßling  
Tel: (+49) 8153 / 9308 - 333  
Fax: (+49) 8153 / 9308 - 134  
eMail: [info@tq-components.com](mailto:info@tq-components.com)